

- Maszyna specjalizowana do natryskiwania na mokro materiałów z włókien mineralnych i cementu oraz materiałów celulozowych (natryski ogniochronne, ciepłochronne i akustyczne) przystosowana do mieszanek o gęstości nasypowej do 1000 kg/m³. Doskonale radzi sobie również z materiałami o mniejszej gęstości.

- The specialized machine for wet spraying of mineral fibre and cement materials as well of cellulose materials (fire resistant, thermal insulation and acoustical sprayed applications) intended for mixtures having the bulk density of up to 1000 kg/m³. The machine operates well also with materials having lower density.

- Die spezialisierte Maschine zum Aufspritzen im Nassverfahren der Stoffe aus Mineralfasern und Zement wie auch Zellstoffen (feuerschützendes, wärmeschützendes und lärmschützendes Aufspritzen), angepasst für Gemische mit der Schüttdichte bis 1000 kg/m³. Ausgezeichnet arbeitet auch mit den Stoffen mit kleinerer Dichte.



Waga około: Weight about: Gewicht ca.:	250 kg
Wymiary/ Dimensions /Abmessungen: szerokość/ długość /wysokość width/length/height: Breite/Länge/Höhe:	56 cm 140 cm 150 cm
Układ wysokociśnieniowy z uszczelnionym dozownikiem A high-pressure system with a sealed feeder Hochdruckanordnung mit der abgedichteten Dosiervorrichtung	
Zasilanie: 3 fazy Power supply: 3 phase Speisespannung: Drehstrom	3×400 V 50 Hz wtyczka siłowa 32 A plug - in socket 32 A Kraftstecker 32 A
Moc pobierana w zależności od obciążenia: około Consumed power depends on the applied load: about Aufgenommene Leistung abhängig von der Belastung: ca.	8 kW
Nadciśnienie dmuchawy: Blower positive pressure: Überdruck Gebläse:	50 kPa
Moc dmuchawy nominalna: Rated blower power: Nennleistung Gebläse:	3 kW
Wydajność: do Output: up to Ausbeute: bis	500 kg/h
Posiada znak CE CE-marked Die Maschine hat das CE-Zeichen	

UWAGA !

Firma **MERCOR S.A.** rekomenduje maszynę **ADW 2012 HD** do wykonywania natrysków ogniochronnych w systemie **mcr Tecwool F** oraz **mcr Isoverm 825**

ATTENTION !

The company **MERCOR S.A.** recommends the machine **ADW 2012 HD** to carry out of fire protection in the system **mcr Tecwool F** and **mcr Isoverm 825**

ACHTUNG !

Die Firma **MERCOR S.A.** empfiehlt die Maschine **ADW 2012 HD** zu Feuerschutz Spritzen im Nassverfahren in dem System **mcr Tecwool F** und **mcr Isoverm 825**

ZALECANA ŚREDNICA RURY TRANSPORTOWEJ:

63 mm

RECOMMENDED DIAMETER OF THE CONVEYING PIPE:

63 mm

EMPFOHLENER DURCHMESSER DES TRANSPORTROHRS:

63 mm

ZALECANA DŁUGOŚĆ RURY TRANSPORTOWEJ:

do 60 m

RECOMMENDED LENGTH OF THE CONVEYING PIPE:

less than 60 meters

EMPFOHLENE LÄNGE DES TRANSPORTROHRS:

bis 60 m

**PODSTAWOWE ZALETY:**

wysoka wydajność , prosta i łatwa obsługa, mobilność, precyzyjne i płynne sterowanie dmuchawą i podajnikiem ślimakowym (fałowniki wektorowe), niezależne załączanie dozownika i rozdrabniacza, opcjonalnie płynne sterowanie prędkością obrotową rozdrabniacza. Posiada zabezpieczenie przed zapychaniem rury. Łatwa w czyszczeniu i obsłudze na budowie. Cicha praca poniżej 76dB. Dużą zaletą naszych konstrukcji jest możliwość szybkiej i samodzielnej wymiany uszczelnień dozownika (AIR – LOCK) bez konieczności rozbierania maszyny. Usytuowanie sterowania maszyn jest ergonomiczne i wygodne do obsługi.

MAIN ADVANTAGES:

high performance, easy operation, mobility, precise and fluently operating of the blower and screw conveyor (vector power inverters), independent switching of the feeder and the shredder, optional fluently rotary speed control of the shredder. The machine is equipped with protection against blockage in the pipe , very easy cleaning and easy operation on work site, quite running below 76dB. Important advantage of our design is the ability to quickly and on your own changes of dispenser seals (AIR - LOCK) without the need to disassemble the machine. Location of machine control is ergonomic and comfortable to use.

DIE WICHTIGSTEN VORTEILE:

hohe Leistung, leichte und einfache Bedienung, Beweglichkeit, präzise und zügige Steuerung der Gebläse und der Schnecke (Vektorsfrequenzumsetzer), unabhängiges Einschalten der Dosiervorrichtung und des Zerkleinerers, optional zügige Steuerung der Drehgeschwindigkeit des Zerkleinerers. Die Maschine besitzt eine Sicherung gegen Rohrverstopfung, sehr leicht in der Reinigung und der Bedienung auf der Baustelle, leiser Betrieb unter 76 dB. Wichtiger Vorteil unseres Designs ist die Möglichkeit die Dichtungen des Spenders schnell und selbstaendig auszutauschen (AIR - LOCK), ohne dass die Maschine zu zerlegen. Die Stelle der Maschinensteuerung ist ergonomisch und einfach zu bedienen.

UWAGA !

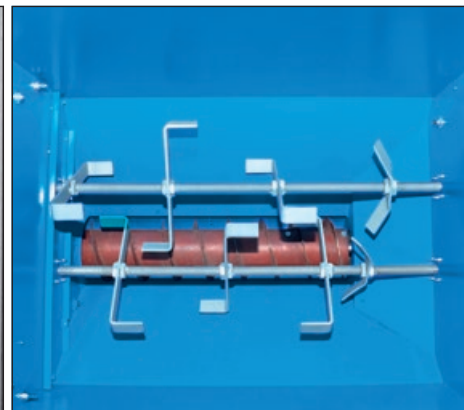
Firma **PROMAT TOP Sp. z o.o.** rekomenduje maszynę **ADW 2012 HD** do wykonywania natrysków ogniochronnych i termicznych w systemie **Promaspray F 250** oraz **Promaspray T**

ATTENTION !

The company **PROMAT TOP Sp. z o.o.** recommends **ADW 2012 HD** to carry out of fire protection and thermal spraying in the system **Promaspray F 250** and **Promaspray T**

ACHTUNG !

Die Firma **PROMAT TOP Sp. z o.o.** empfiehlt die Maschine **ADW 2012 HD** zu Feuerschutz und Wärmeschutz Spritzen im Nassverfahren in dem System **Promaspray F 250** und **Promaspray T**

**WYPOSAŻENIE PODSTAWOWE:**

- Precyzyjna elektroniczna regulacja dozownika ślimakowego i dmuchawy
- Zabezpieczenie przed zapychaniem rury

BASIC EQUIPMENT:

- Precise electronic control of the dispenser and blower
- Anti-clogging system of pipes

GRUNDAUSSTATTUNG:

- Präzise elektronische Steuerung des Schneckenspenders und der Gebläse.
- Absicherung gegen Verstopfung des Rohrs

WYPOSAŻENIE OPCJONALNE:

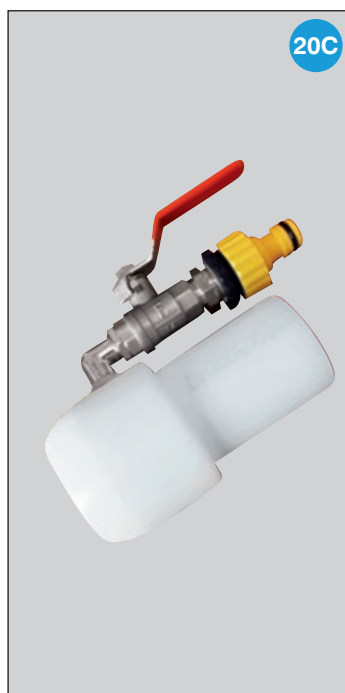
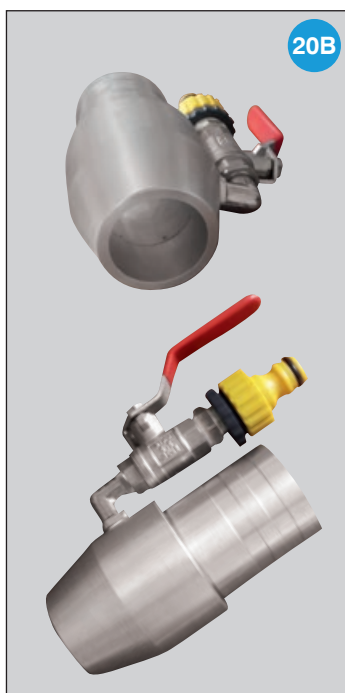
- 20 Dysze do natrysku o różnych parametrach
- 2 Otwierana półka na podawany materiał
- 14 Dodatkowa płynna regulacja prędkości obrotowej rozdrabniacza
- 4 Dodatkowe zdalne sterowanie z pilotem w obudowie zamkniętej IP 65 bez wyświetlacza
- 5 Dodatkowe zdalne sterowanie z pilotem w obudowie zamkniętej IP 65 z wyświetlaczem i precyzyjnymi regulacjami ilości podawanego powietrza i materiału

OPTIONAL EQUIPMENT:

- 20 Nozzles for spraying of various parameters
- 2 Open shelf for transported material
- 14 Additional fluent control of rotary speed of shredder
- 4 Additional remote control with a remote control in a sealed enclosure IP 65 without display
- 5 Additional remote control with a remote control in a sealed enclosure IP 65 with display and precise control of amount of air and material

OPTIONELLE AUSSTATTUNG:

- 20 Düsen für Spritzen mit verschiedenen Parameter
- 2 Offenes Brett für das Material
- 14 Zusätzliche stufenlose Regulierung der Geschwindigkeit des Shredders
- 4 Zusätzliche Fernbedienung mit einer Fernbedienung in einem geschlossenen Gehäuse IP 65 ohne Anzeige
- 5 Zusätzliche Fernbedienung mit einer Fernbedienung in einem geschlossenen Gehäuse IP 65 mit Anzeige und den präzisen Regulierungen der zugelieferten Luftmenge und Materialmenge





2



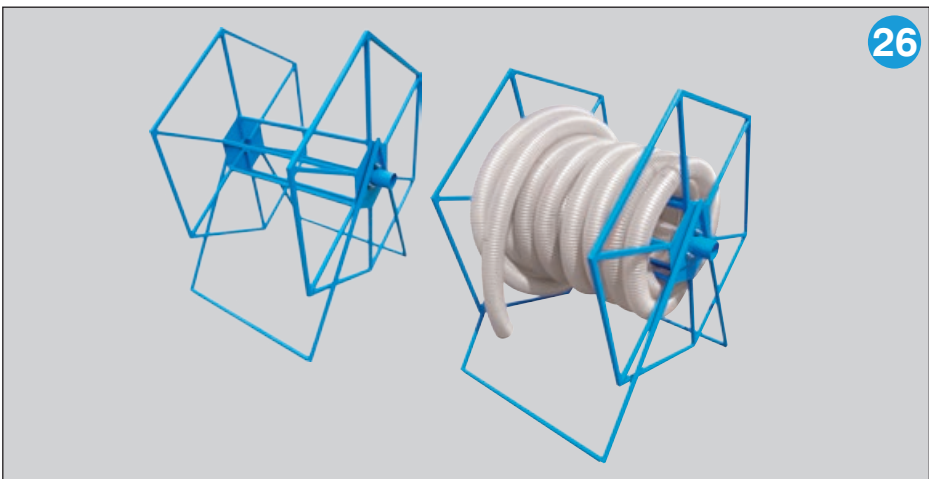
4



5A



5B



26



14

MATERIAŁY EKSPLOATACYJNE:

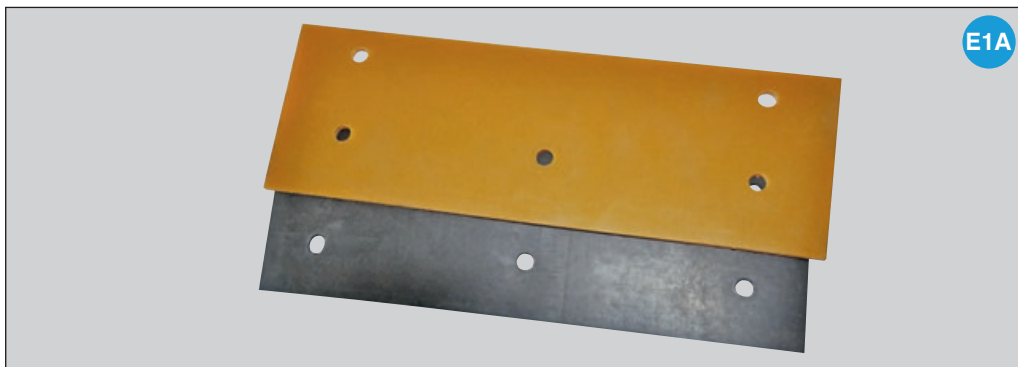
- Komplet wykładzin dozownika
- Filtr powietrza

CONSUMABLES:

- Gasket set of dispenser
- Air filter

ABBAUELEMENTE:

- Set von Teppichbelägen in dem Spender
- Luftfilter



E1A



E2A

Opisy szczegółowe wyposażenia dodatkowego dostępne są na osobnej karcie katalogowej.

Detailed descriptions of accessories are available on a separate catalogue page.

Detaillierte Beschreibungen von Zubehör befinden sich auf einer separaten Seite des Kataloges.

Firma TEREX zastrzega sobie prawo do zmian konstrukcyjnych oferowanych maszyn.

The company TEREX reserves the right to change the design of offered machines.

Die Firma TEREX behält sich das Recht vor, die Konstruktion von den angebotenen Maschinen zu ändern.